

# Rapport Energideklaration

En sammanställning av er fastighet

Datum beräkning: 2024-05-21  
Adress/ort: Norra Bulltoftavägen 7, Malmö  
Beräkning av (certnr): Kristian Fridlund (5842)  
Företag: Energibolaget AB

**Adress** Norra Bulltoftavägen 7, Malmö  
**Fastighetsbeteckning** Skölden 24  
**Nybyggnadsår** 1909  
**Uppvärm yta (Atemp)** 514 m<sup>2</sup>  
**Energiklass** F

- VÄRMESYSTEM**
- Fjärrvärme
  - Direktverkande el
  - Frånluftsvärmepump
  - Luft/luftvärmepump
  - Luft/vattenvärmepump
  - Markvärmepump
  - Vedeldning

- SOL**
- Solceller
  - Solpaneler

- VENTILATION**
- Självdrag
  - Mekanisk frånluft
  - Mekanisk från- och tilluft
  - Mekanisk från- och tilluft med värmeväxling
  - Mekanisk frånluft med återvinning

- FÖNSTER**
- 1-glas
  - 1-glas med lös innerbåge
  - 2-glas kopplade
  - 2-glas isolerfönster
  - 3-glas isolerfönster

### Kommentar från Energiexperten

- Vattenburen värme i delar av huset via luft/vattenvärmepump.
- Direktverkande el för uppvärmning i vissa delar.
- Eldstaden har endast använts för trivseldning.
- Vi har i denna deklaration räknat upp korrekt energiförbrukning för fastigheten i full drift, då man haft huset delvis uppvärmt.
- Åtgärd: Antingen två luft/luftvärmepumpar eller undersök möjligheten att bygga på med vattenburet i delar där möjligt.

Här ser ni den energiförbrukning vi utgått från innan energiklass och primärenergital beräknas. Energi för uppvärmning kan innefatta flera energislag. Exempelvis uppvärmning med både el och ved. Husets förutsättningar som konstaterades vid besiktningen. Notera att siffrorna speglar **husets** energiförbrukning **innan** normalisering. Övrig energiförbrukning som exempelvis uppvärmning av gästhus, uppvärmt utespa eller laddning av elbil är borträknad och påverkar inte det slutliga resultatet.

### UPPDELNING ENERGIFÖRBRUKNING

	kWh/år	kWh/m <sup>2</sup> och år
Uppvärmning	26698	52
Tappvarmvatten	1203	2
Fastighetsenergi	0	0
<b>Summa</b>	<b>27901</b>	<b>54</b>
Hushållsel	4000	8

### FAKTISK FÖRBRUKNING PRIMÄRENERGI

För att det ska gå att jämföra hus på ett rättvist sätt korrigeras siffrorna och speglar husets energibehov vid samma förutsättningar, oavsett antal personer i hushållet eller vilken temperatur det varit i huset. Detta kallas för normalisering.

Låter allt detta krångligt? Hör av dig till våra energiexperter så förklarar vi vidare.

### FRÅN FAKTISK FÖRBRUKNING

### PRIMÄRENERGI

	Faktiska värden före normalisering	Efter normalisering och normalårskorrigerig	Primärenergi
Atemp (m <sup>2</sup> )	514		
Kallvatten (m <sup>3</sup> /år)	125		
Innetemperatur (°C)	15,0	21,0	21,0
Uppvärmning (kWh/år)	26698	37884	89351
Tappvarmvatten (kWh/år)	1203	5140	5140
Fastighetsenergi (kWh/år)	0	0	0
Summa (kWh/år)	27901	43024	94491
kWh/m <sup>2</sup> och år		<b>84</b>	<b>184</b>



Frisk luft är bra för hus och kropp

Frisk luft, en ren hälsofråga. Eftersom vi vistas inomhus mer än 70 % av vår tid så är det av högsta vikt att vi skall ha en väl fungerande ventilation i våra hus.

Med rätt cirkulation och tillförsel av friskluft mår både du och ditt hus bättre. Så sov inte en hel natt med dålig ventilation, ventilerade med frisk luft och vakna pigga och glada!

### DET FINNS MYCKET SKIT I GAMMAL LUFT!

Inomhusluften förorenas konstant med fukt, koldioxid och andra partiklar. När vi sover och andas, duschar eller lagar mat tillförs en massa föroreningar i luften. Kläder och husdjur lämnar ifrån sig små osynliga partiklar som inte är bra att andas in. Varje år blir många sjuka och utvecklar exempelvis allergier, mycket beroende på dålig ventilation. Att din byggnad skall vara ordentligt ventilerad är viktigt, här får du bra och enkla tips.

### GENERELLT:

Tilluftsventiler tillför frisk luft utifrån medan frånluftsventiler transporterar ut den förorenade luften. Tilluftsventiler bör finnas i alla rum förutom de rum som förorenar luften mest. I kök, toaletter, badrum och klädkammare ska istället frånluftsventiler finnas. Den friska luften ska gå genom de renaste utrymmena först (sov/vardagsrum) och sist genom de mest förorenande utrymmena innan luften åker ut. Rekommendationen är att all luft i en bostad skall bytas ut varannan timme, det blir en hel del luft som kräver bra ventilation.

### HUS MED SJÄLVDRAGSVENTILATION:

Vid självdragsventilation transporteras luften ut genom frånluftsventilerna på grund av att varm luft stiger genom temperaturskillnaden ute och inne. Självdraget kan vara eftersatt på grund av olika orsaker och fungerar olika beroende på årstid. För lite ventilation under den varma årstiden är mycket vanligt, och det är då som man behöver den som mest.

### DÅLIG LUFTCIRKULATION KAN BERO PÅ:

- Ingen tilluft. Exempelvis i sovrum som inte har bra tilluft känner man det genom att rummet har en mycket unken luft på morgonen. Att ligga i ett sovrum en hel natt utan frisk luft gör personer trötta och det ger ingen bra förutsättning för en ny aktiv dag.
- Ny tätade fönster. Vid fönsterrenoveringar blir fönstren mycket tätare med bättre isolering än innan och det gamla kallraset försvinner. Har man inte satt in extra tilluftsventiler i de nya fönstren kommer garanterat ventilationen bli eftersatt.
- Från olja/gas till elpanna/värmepump. När exempelvis oljebrännaren användes blev skorstenen/murstocken varm och självdraget fick ordentlig skjuts. Vid ett byte till annan energikälla som inte värmer murstocken försvinner ventilationseffekten och huset kan få en minimal självdragsventilation.

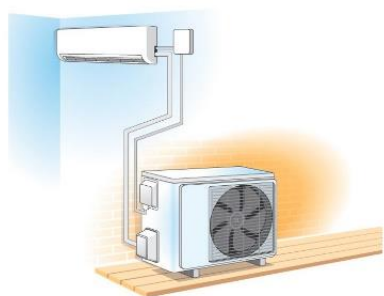
### TRE BRA TIPS!

- En bra och enkel lösning för att få igång självdraget igen är att se till att sovrum/vardagsrum har bra tilluftsventiler, antingen fasadventiler eller fönsterplacerade springventiler. Dessa är enkla att sätta in. Med lite extra tilluft kommer självdraget igång.
- Med en vinddriven skortensventilator kan självdraget öka, se bild. Placeras på skorstenen och förbättrar ventilationen i rök- och ventilationskanaler och skapar en kontinuerlig ventilation utan större investering och underhåll.
- Montera en mekanisk fläkt som hjälper till att få igång ventileringen ordentligt. Se då till att den har en varvtalsreglering så du kan reglera ventilationen vid olika tillfällen. Mer under sommar och mindre under vintern och när huset står tomt. Vårt råd är att fråga en expert, det finns flera företag som är specialiserade inom ventilation. Rådfråga dem först.

Läs mer på  
[www.energibolagetab.se](http://www.energibolagetab.se)

# Investera i Värmepump

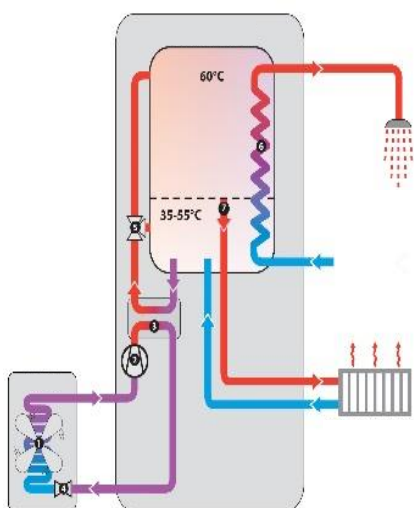
Energibolaget  
förklarar!



## Minska mängden köpt el

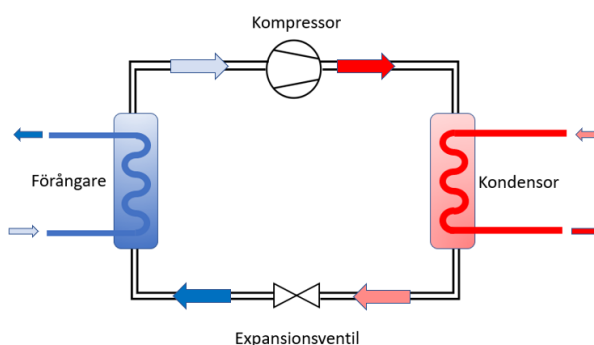
Genom att installera en luft/luftvärmepump kan du minska mängden köpt energi med cirka 40 % för uppvärmning.

Genom att installera en luft/vattenvärmepump kan du minska mängden inköpt el med 50-60 % för uppvärmning och varmvatten.



## Värmepump

En värmepump består i grund och botten av två värmeväxlare, en kompressor och en expansionsventil. De olika värmeväxlarna kallas för kondensor och förångare. Köldbärarvätskan som cirkulerar mellan förångaren och utedelens fläkt är kall och värms upp av uteluften. Förångaren hämtar på så vis gratis energi ifrån naturen. Kompressorn ökar trycket på den gas som cirkulerar i värmepumpen och i kondensorn kan man nu hämta värme och huset värms upp med varmluft. Därefter sänker expansionsventilen trycket och temperaturen på gasen innan den åter igen går in i förångaren och processen börjar om igen.



## Sänk dina kostnader för uppvärmning

Om ditt hus idag värms upp med till exempel direktverkande el är det en bra idé att investera i en luft/luftvärmepump då du kan få ut 3-4 gånger mer effekt än vad du betalar för. Du kan alltså köpa 1 kWh och få ut 4 kWh. För vattenburna system som luft/vatten, bergvärme, jordvärme så blir det upp till 5-7 kWh genom att endast stoppa in 1 kWh.

## Tänk på

Viktigt att tänka på är att se till att din värmepump är rätt insturerad och inte går för mycket på el-patron gällande vattenburna system. Ta hjälp av proffs som kan optimera driften på just ditt hus med dina förutsättningar så att du kan få en så säker, billig och bra drift som möjligt!

## Tips

- Ta in offert från minst två leverantörer
- Besök gärna någon av deras befintliga kunder
- Värmepumpar finns i olika kvalitet- och prisklasser
- Kontrollera garantitider, produkt- och effektgaranti
- Placera inne-delen (luft/luft) så den varma luften får en bra spridning

## Energiklass >>

Den 1 januari 2014 infördes energiklasser i en skala från A till G, där A står för den lägsta energianvändning en byggnad kan ha, och G för den högsta.

Från och med den 1 januari 2019 uttrycks energiprestandan i primärenergital istället för specifik energiprestanda

Energibolaget  
förklarar!

Energiklass	Kommentarer
	Passivhus
	Lågenergihus
	Krav vid nybyggnation
	Låg förbrukning
	De flesta byggnader i Sverige
	Kan troligen finnas utrymme för kostnadseffektiva åtgärder för att minska förbrukningen
	

## Brukarbeteende speglar inte energideklarationen

Kortfattat innebär det att om 1 person bott i ett stort hus så kommer energiförbrukningen räknas upp så den passar huset i full drift. Det gäller även om det är på andra hållet. Detta gör att det inte alltid är den exakta förbrukningen som en familj använt som leder till resultatet.

Detta enligt regelverket BEN, hos Boverket.

Primärenergital som är dagens resultatenheter utgår från husets faktiska energiförbrukning med hänsyn tagen till flera faktorer som vi nämnt ovan, här är några exempel:

## Husets geografiska läge

Detta innebär att förbrukningen korrigeras utefter grad dagar på den specifika orten. Medelvärde tas fram så ett varmt eller kallt år inte ger ett bättre eller sämre betyg

## Korrigeras utefter husets storlek, beskaffenhet & installation

Detta innebär bland annat att man tar hänsyn till byggnadens varmvattenberedning utefter antal kvadratmeter och därefter ännu en gång utefter effektiviteten på systemet för varmvattenberedning som sedan ger ett resultat för varmvattenberedning.

Hushållsel påverkar inte betyget i en energideklaration men redovisas för att passa husets drift med 30 kWh/ per kvadratmeter

## Inomhustemperatur

En ovanligt hög eller låg inomhustemperatur räknas om till 21 grader

## Förbrukning som ej hör till huset

Elbil, utomhusspa, pool, gäststuga, friliggande garage eller andra uppvärmda ytor ska ej påverka huset energiprestanda och därmed räknas av.