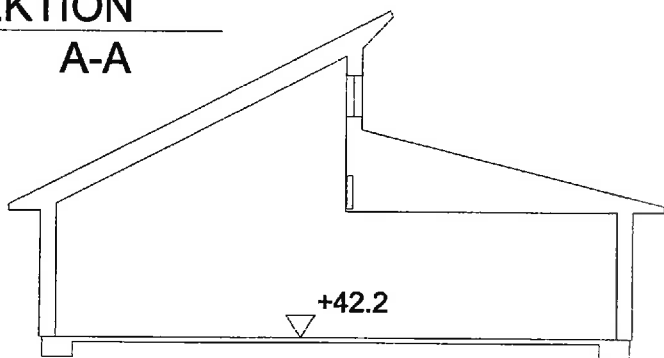


A.

A.

SEKTION  
A-A



FMS	FASADMÄTARSKÅP
VUK	VATTENUTKASTARE
GVF	GOLVVÄRMEFÖRDELARE
FVP	FRÄNLUFTSVÄRMEPUMP
TM	TVÄTTMASKIN
TT	TORKTUMLARE
DM	DISKMASKIN
KF	KARMAST FÖNSTER
VF	VRIDFÖNSTER
YD	YTTERDÖRR
FD	FÖNSTERDÖRR
K	KYL
F	FRYS
U	UGN
M	MICRO
EC	ELCENTRAL
MC	MEDIACENTRAL
HT	HANDDUKSTORK

BOA 136m<sup>2</sup>

B MAIL-TT FW 13/1  
A MAIL-TT FW 6/1

BET	ANT	ÄNDRINGEN AVSER	SIGN	DATUM
<b>BYGGLOVSHANDLING</b>				
<b>STJÄRNHOV 4:17</b>				
UPPDRAG NR	RITAD AV	HANDLÄGGARE		
	Fredrik	Johnny		
DATUM	ANSVARIG			
2018-01-06				
NYBYGGNATION PLAN OCH SEKTION				
SKALA	MUMMER	BET		
1:100	A2			