

Sammanfattning av

ENERGIDEKLARATION

Anslagsvägen 9, 226 47 Lund

Lunds kommun

Nybyggnadsår: 1970

Energideklarations-ID: 1519376

ENERGIKLASSER



DENNA BYGGNADS
ENERGIKLASS

Energiprestanda, primärenergital:
91 kWh/m² och år

**Krav vid uppförande av
ny byggnad, primärenergital:**
Energiklass C, 90 kWh/m² och år

**Specifik energianvändning
(tidigare energiprestanda):**
47 kWh/m² och år

Uppvärmningssystem:
El (direktverkande) och värmepump-
luft/luft (el)

Radonmätning:
Inte utförd

Åtgärdsförslag:
Har lämnats

Energideklarationen är utförd av:
Rikard Rydberg, Anticimex Services
KB, 2024-09-26

Energideklarationen är giltig till:
2034-09-26

Energideklarationen i sin helhet
finns hos byggnadens ägare.

För mer information:
www.boverket.se

Sammanfattningen är upprättad enligt
Boverkets föreskrifter och allmänna råd
(2007:4) om energideklaration för byggnader.

Byggnaden - Identifikation

Län Skåne	Kommun Lund	OBS! Småhus i bostadsrätt ska deklarerars av bostadsrättsföreningen. <input checked="" type="checkbox"/> Egna hem (privatägda småhus)		
Fastighetsbeteckning (anges utan kommunnamn) Anslaget 2		Egen beteckning		
Husnummer 1	Prefix byggnadsid 1	Byggnadsid 2879881	Orsak till avvikelse Adressuppgifter är fel/saknas <input type="radio"/>	
Adress Anslagsvägen 9		Postnummer 22647	Postort Lund	Huvudadress <input checked="" type="radio"/>

Byggnaden - Egenskaper

Typkod 220 - Småhusenhet, bebyggd		Byggnadskategori En- och tvåbostadshus	
Byggnadens komplexitet <input checked="" type="radio"/> Enkel <input type="radio"/> Komplex		Byggnadstyp Friliggande	
		Nybyggnadsår 1970	
Atemp mätt värde (exkl. Avarmgarage) 209 m ²		Verksamhet Fördela enligt nedan:	
Finns installerad eleffekt >10 W/m ² för uppvärmning och varmvattenproduktion <input checked="" type="radio"/> Ja <input type="radio"/> Nej		Procent av Atemp (exkl. Avarmgarage)	
Är byggnaden skyddad som byggnadsminne eller är byggnaden en sådan särskilt värdefull byggnad som avses i 8 kap 13 § PBL? <input checked="" type="radio"/> Nej <input type="radio"/> Ja, enligt 3 kap KML <input type="radio"/> Ja, enligt SBM-förordningen <input type="radio"/> Ja, är utpekad i detaljplan eller områdesbestämmelser <input type="radio"/> Ja, är utpekad i annan typ av dokument <input type="radio"/> Ja, egen bedömning		Bostäder (inkl. biarea, t.ex. trapphus och uppvärmd källare) 100	
		Övrig verksamhet - ange vad <input type="text"/> <input type="text"/>	
		Summa 100	

Energianvändning

Mätperiod Vilken 12-månadersperiod avser energiuppgifterna? (ange första månaden i formatet ÅÅMM)		Beräknad energianvändning Beräknad energianvändning vid normalt brukande och ett normalår anges för byggnader där det inte går att få fram uppgifter om den uppmätta energianvändningen.																																																	
2301 - 2312		<input type="checkbox"/>																																																	
Hur mycket energi har använts för värme och varmvatten angiven mätperiod? Värdena ska vara korrigerade för normalt bruk. (BFS 2016:12) Angivna värden ska inte vara normalårskorrigerade.		Övrig el som ingår i energiprestanda																																																	
<table border="0"> <thead> <tr> <th colspan="2">Energi för</th> <th></th> </tr> <tr> <th></th> <th>uppvärmning</th> <th>tappvarmvatten</th> </tr> </thead> <tbody> <tr> <td>Fjärrvärme (1)</td> <td><input type="text"/></td> <td><input type="text"/> kWh</td> </tr> <tr> <td>Olja, fossil (2)</td> <td><input type="text"/></td> <td><input type="text"/> kWh</td> </tr> <tr> <td>Gas, fossil (3)</td> <td><input type="text"/></td> <td><input type="text"/> kWh</td> </tr> <tr> <td>Ved (4)</td> <td><input type="text"/></td> <td><input type="text"/> kWh</td> </tr> <tr> <td>Flis/pellets/briketter (5)</td> <td><input type="text"/></td> <td><input type="text"/> kWh</td> </tr> <tr> <td>Övrigt bibränsle (6)</td> <td><input type="text"/></td> <td><input type="text"/> kWh</td> </tr> <tr> <td>El (vattenburen) (7)</td> <td><input type="text"/></td> <td><input type="text"/> kWh</td> </tr> <tr> <td>El (direktverkande) (8)</td> <td><input type="text" value="4711"/></td> <td><input type="text"/> kWh</td> </tr> <tr> <td>El (luftburen) (9)</td> <td><input type="text"/></td> <td><input type="text"/> kWh</td> </tr> <tr> <td>Markvärmepump (el) (10)</td> <td><input type="text"/></td> <td><input type="text"/> kWh</td> </tr> <tr> <td>Värmepump-frånluft (el) (11)</td> <td><input type="text"/></td> <td><input type="text"/> kWh</td> </tr> <tr> <td>Värmepump-luft/luft (el) (12)</td> <td><input type="text" value="1570"/></td> <td><input type="text"/> kWh</td> </tr> <tr> <td>Värmepump-luft/vatten (el) (13)</td> <td><input type="text"/></td> <td><input type="text"/> kWh</td> </tr> <tr> <td>Tappvarmvatten (el) (14)</td> <td><input type="text"/></td> <td><input type="text" value="2937"/> kWh</td> </tr> </tbody> </table>		Energi för				uppvärmning	tappvarmvatten	Fjärrvärme (1)	<input type="text"/>	<input type="text"/> kWh	Olja, fossil (2)	<input type="text"/>	<input type="text"/> kWh	Gas, fossil (3)	<input type="text"/>	<input type="text"/> kWh	Ved (4)	<input type="text"/>	<input type="text"/> kWh	Flis/pellets/briketter (5)	<input type="text"/>	<input type="text"/> kWh	Övrigt bibränsle (6)	<input type="text"/>	<input type="text"/> kWh	El (vattenburen) (7)	<input type="text"/>	<input type="text"/> kWh	El (direktverkande) (8)	<input type="text" value="4711"/>	<input type="text"/> kWh	El (luftburen) (9)	<input type="text"/>	<input type="text"/> kWh	Markvärmepump (el) (10)	<input type="text"/>	<input type="text"/> kWh	Värmepump-frånluft (el) (11)	<input type="text"/>	<input type="text"/> kWh	Värmepump-luft/luft (el) (12)	<input type="text" value="1570"/>	<input type="text"/> kWh	Värmepump-luft/vatten (el) (13)	<input type="text"/>	<input type="text"/> kWh	Tappvarmvatten (el) (14)	<input type="text"/>	<input type="text" value="2937"/> kWh	Fjärrkyla (15) <input type="text" value="0"/> kWh El för komfortkyla (16) <input type="text" value="0"/> kWh Fastighetsel ¹ (17) <input type="text" value="0"/> kWh	
Energi för																																																			
	uppvärmning	tappvarmvatten																																																	
Fjärrvärme (1)	<input type="text"/>	<input type="text"/> kWh																																																	
Olja, fossil (2)	<input type="text"/>	<input type="text"/> kWh																																																	
Gas, fossil (3)	<input type="text"/>	<input type="text"/> kWh																																																	
Ved (4)	<input type="text"/>	<input type="text"/> kWh																																																	
Flis/pellets/briketter (5)	<input type="text"/>	<input type="text"/> kWh																																																	
Övrigt bibränsle (6)	<input type="text"/>	<input type="text"/> kWh																																																	
El (vattenburen) (7)	<input type="text"/>	<input type="text"/> kWh																																																	
El (direktverkande) (8)	<input type="text" value="4711"/>	<input type="text"/> kWh																																																	
El (luftburen) (9)	<input type="text"/>	<input type="text"/> kWh																																																	
Markvärmepump (el) (10)	<input type="text"/>	<input type="text"/> kWh																																																	
Värmepump-frånluft (el) (11)	<input type="text"/>	<input type="text"/> kWh																																																	
Värmepump-luft/luft (el) (12)	<input type="text" value="1570"/>	<input type="text"/> kWh																																																	
Värmepump-luft/vatten (el) (13)	<input type="text"/>	<input type="text"/> kWh																																																	
Tappvarmvatten (el) (14)	<input type="text"/>	<input type="text" value="2937"/> kWh																																																	
		Energi för uppvärmning, tappvarmvatten, komfortkyla och fastighetsel																																																	
		Summa ² (1-17) <input type="text" value="9218"/> kWh																																																	
		Övrig energi (ingår inte i energiprestanda)																																																	
		Hushållsel ³ (18) <input type="text" value="4406"/> kWh Verksamhetsel ⁴ (19) <input type="text" value="0"/> kWh																																																	
		Finns solvärme?																																																	
		Ange solfångararea <input type="text"/> m ² Beräknad energiproduktion <input type="text"/> kWh/år <input type="radio"/> Ja <input checked="" type="radio"/> Nej																																																	
		Finns solcellssystem?																																																	
		Ange solcellsarea <input type="text" value="43"/> m ² Beräknad elproduktion <input type="text" value="10376"/> kWh/år <input checked="" type="radio"/> Ja <input type="radio"/> Nej																																																	
		Byggnadens energianvändning ⁵ (Normalårskorrigerat värde (Energi-index))																																																	
		<input type="text" value="9790"/> kWh/år																																																	
Ort (Energi-Index)		Byggnadens primärenergianvändning ⁶																																																	
<input type="text" value="Lund"/>		<input type="text" value="18992"/> kWh/år																																																	
Energiprestanda (primärenergital)	Referensvärde 1 (enligt nybyggnadskrav)	Referensvärde 2 (liknande byggnader)	Referensvärde 3 (nybyggnadskrav för denna byggnad)																																																
<input type="text" value="91"/> kWh/m ² , år	<input type="text" value="90"/> kWh/m ² , år	<input type="text" value="144"/> kWh/m ² , år	<input type="text"/> kWh/m ² , år																																																

¹ Den el som ingår i fastighetsenergin.

² Den energimängd som levereras till byggnaden vid normalt brukande.

³ Den el som ingår i hushållsenergin.

⁴ Den el som ingår i verksamhetsenergin.

⁵ Enligt definition i Boverkets byggregler (2011:6) - föreskrifter och allmänna råd.

⁶ Underlag för energiprestanda.

Uppgifter om ventilationskontroll

Finns det krav på återkommande ventilationskontroll i byggnaden?	<input type="radio"/> Ja	<input checked="" type="radio"/> Nej	
Typ av ventilationssystem	<input type="checkbox"/> FTX	<input type="checkbox"/> FT	<input type="checkbox"/> F med återvinning
	<input type="checkbox"/> F	<input checked="" type="checkbox"/> Självdrag	

Inspektion av uppvärmningssystem

Finns det ett uppvärmningssystem eller kombinerat rumsuppvärmnings- och ventilationssystem med en nominell effekt på rumsuppvärmning på över 70 kW?	<input type="radio"/> Ja	<input checked="" type="radio"/> Nej
Bedömningsgrund för fastställande av nominell effekt	Övrigt	

Inspektion av luftkonditioneringsystem

Finns det ett luftkonditioneringsystem eller kombinerat luftkonditionerings- och ventilationssystem med en nominell effekt på över 70 kW?	<input type="radio"/> Ja	<input checked="" type="radio"/> Nej
Bedömningsgrund för fastställande av nominell effekt	Övrigt	

Uppgifter om radon

Är radonhalten mätt?	<input type="radio"/> Ja	<input checked="" type="radio"/> Nej
----------------------	--------------------------	--------------------------------------

Utförda energieffektiviseringsåtgärder sedan föregående energideklaration

Rekommendationer om kostnadseffektiva åtgärder

Åtgärdsförslag (Dekl.id: 1519376)

Styr- och reglerteknik	Installationsteknik	Byggnadsteknik
<p>Värme</p> <p><input type="checkbox"/> Nya radiatorventiler</p> <p><input type="checkbox"/> Injustering av värmesystem</p> <p><input type="checkbox"/> Tids-/behovsstyrning av värmesystem</p> <p><input type="checkbox"/> Rengöring och/eller luftning av värmesystem</p> <p><input type="checkbox"/> Maxbegränsning av innetemperatur</p> <p><input type="checkbox"/> Ny inomhusgivare</p> <p><input type="checkbox"/> Byte/installation av tryckstyrda pumpar</p> <p><input type="checkbox"/> Annan åtgärd</p> <p>Ventilation</p> <p><input type="checkbox"/> Injustering av ventilationssystem</p> <p><input type="checkbox"/> Tidsstyrning av ventilationssystem</p> <p><input type="checkbox"/> Behovsstyrning av ventilationssystem</p> <p><input type="checkbox"/> Byte/installation av varvtalsstyrda fläktar</p> <p><input type="checkbox"/> Annan åtgärd</p> <p>Belysning, kylning m.m.</p> <p><input type="checkbox"/> Tids-/behovsstyrning av belysning</p> <p><input type="checkbox"/> Tids-/behovsstyrning av kyla</p> <p><input type="checkbox"/> Annan åtgärd</p>	<p><input type="checkbox"/> Varmvattenbesparande åtgärder</p> <p><input type="checkbox"/> Energieffektiv belysning</p> <p><input type="checkbox"/> Isolering av rör och ventilationskanaler</p> <p><input checked="" type="checkbox"/> Byte/installation av värmepump</p> <p><input type="checkbox"/> Byte/installation av energieffektivare värmekälla</p> <p><input type="checkbox"/> Byte/komplettering av ventilationssystem</p> <p><input type="checkbox"/> Återvinning av ventilationsvärme</p> <p><input type="checkbox"/> Installation av solvärme</p> <p><input type="checkbox"/> Installation av solceller</p> <p><input type="checkbox"/> Annan åtgärd</p>	<p><input type="checkbox"/> Tilläggsisolering vindsbjälklag/tak</p> <p><input type="checkbox"/> Tilläggsisolering väggar</p> <p><input type="checkbox"/> Tilläggsisolering källare/mark</p> <p><input type="checkbox"/> Byte till energieffektiva fönster/fönsterdörrar</p> <p><input type="checkbox"/> Komplettering fönster/fönsterdörrar med innerruta</p> <p><input type="checkbox"/> Tätning fönster/fönsterdörrar/ytterdörrar</p> <p><input type="checkbox"/> Annan åtgärd</p>
Minskad energianvändning	Kostnad per sparad kWh	
2235 kWh/år	0,79 kr/kWh	
Beskrivning av åtgärden		
<p>Med en modern luft/luftvärmepump kan du minska energikostnaderna. En luft/luftvärmepump går att installera i de flesta hus utan större ingrepp och behöver inga vattenburna radiatorer för att fördela värmen. En fördel är att du även sommartid kan nyttja värmepumpen som komfortkyla (även om det ökar energikostnaderna).</p> <p>Kontakta värmepumpsinstallatörer och jämför olika modeller för bästa beslutsunderlag.</p>		

Styr- och reglerteknik	Installationsteknik	Byggnadsteknik
<p>Värme</p> <p><input type="checkbox"/> Nya radiatorventiler</p> <p><input type="checkbox"/> Injustering av värmesystem</p> <p><input type="checkbox"/> Tids-/behovsstyrning av värmesystem</p> <p><input type="checkbox"/> Rengöring och/eller luftning av värmesystem</p> <p><input type="checkbox"/> Maxbegränsning av innetemperatur</p> <p><input type="checkbox"/> Ny inomhusgivare</p> <p><input type="checkbox"/> Byte/installation av tryckstyrda pumpar</p> <p><input type="checkbox"/> Annan åtgärd</p> <p>Ventilation</p> <p><input type="checkbox"/> Injustering av ventilationssystem</p> <p><input type="checkbox"/> Tidsstyrning av ventilationssystem</p> <p><input type="checkbox"/> Behovsstyrning av ventilationssystem</p> <p><input type="checkbox"/> Byte/installation av varvtalsstyrda fläktar</p> <p><input type="checkbox"/> Annan åtgärd</p> <p>Belysning, kylning m.m.</p> <p><input type="checkbox"/> Tids-/behovsstyrning av belysning</p> <p><input type="checkbox"/> Tids-/behovsstyrning av kyla</p> <p><input type="checkbox"/> Annan åtgärd</p>	<p><input checked="" type="checkbox"/> Varmvattenbesparande åtgärder</p> <p><input type="checkbox"/> Energieffektiv belysning</p> <p><input type="checkbox"/> Isolering av rör och ventilationskanaler</p> <p><input type="checkbox"/> Byte/installation av värmepump</p> <p><input type="checkbox"/> Byte/installation av energieffektivare värmekälla</p> <p><input type="checkbox"/> Byte/komplettering av ventilationssystem</p> <p><input type="checkbox"/> Återvinning av ventilationsvärme</p> <p><input type="checkbox"/> Installation av solvärme</p> <p><input type="checkbox"/> Installation av solceller</p> <p><input type="checkbox"/> Annan åtgärd</p>	<p><input type="checkbox"/> Tilläggsisolering vindsbjälklag/tak</p> <p><input type="checkbox"/> Tilläggsisolering väggar</p> <p><input type="checkbox"/> Tilläggsisolering källare/mark</p> <p><input type="checkbox"/> Byte till energieffektiva fönster/fönsterdörrar</p> <p><input type="checkbox"/> Komplettering fönster/fönsterdörrar med innerruta</p> <p><input type="checkbox"/> Tätning fönster/fönsterdörrar/ytterdörrar</p> <p><input type="checkbox"/> Annan åtgärd</p>
<p>Minskad energianvändning</p> <p>418 kWh/år</p>	<p>Kostnad per sparad kWh</p> <p>0,26 kr/kWh</p>	
<p>Beskrivning av åtgärden</p> <p>Genom effektiva kranar och duschmunstycken kan du minska energiförlusterna i varmvattnet. Utöver den besparing som visas här kommer även din kallvattenförbrukning att minska.</p>		

Övrigt

Har byggnaden besiktigats på plats?	Vid nej, vilket undantag åberopas
<input checked="" type="radio"/> Ja <input type="radio"/> Nej	<div style="background-color: #cccccc; height: 15px; width: 100%;"></div>
Kommentar	
<div style="border: 1px solid #ccc; padding: 5px;">Besiktning har utförts av byggnaden.</div>	

Annat arbete med hänvisning till hälsa och miljö som utförts på byggnaden

Anticimex ansvar för uppdraget att upprätta energideklarationen regleras enligt det avtal som tecknats mellan Anticimex och uppdragsgivaren. Aktuellt tjänstevillkor för energideklaration är utgåva 7. Om du vill veta mer om energideklarationen, de åtgärdsförslag som lämnats eller läsa villkoren, hittar du mer information i bifogad energirapport. Du kan även läsa villkoren på vår hemsida via länken <https://www.anticimex.se/energideklaration-villa/villkor/>

Uppgift om anställning hos uppdragsgivaren

Är du anställd hos den som är skyldig att se till att det finns en energideklaration eller ett inspektionsprotokoll?	<input type="radio"/> Ja <input checked="" type="radio"/> Nej
--	---

Expert

Förnamn	Efternamn	
Rikard	Rydberg	
Datum för godkännande	E-postadress	
2024-09-26	rikard.rydberg@anticimex.se	
Certifikatnummer	Certifieringsorgan	Behörighetsnivå
5452	Kiwa Swedcert	Normal
Företag		
Anticimex Services KB		

Byggnaden - Identifikation

Län Skåne	Kommun Lund	Dekl.id 1519376
Fastighetsbeteckning Anslaget 2		Energideklarationen upprättad 2024-09-26
Adress Anslagsvägen 9	Postnummer 226 47	Postort Lund

Endast huvudadressen från energideklarationen visas.

Information om byggnadens energiprestanda och verifiering av energikrav

Vid vissa tillfällen kan det vara viktigt att ha information om byggnadens energiprestanda enligt tidigare gällande regler, exempelvis om energideklarationen används för verifiering i ett bygglovsärende. Byggnadens energiprestanda och energiklass följer kraven i Boverkets byggregler (2011:6) – föreskrifter och allmänna råd (BBR). Hur energiprestanda har beräknats och uttryckts i BBR har ändrats vid några tillfällen. Därför kan information i energideklarationer vara olika över tid. I denna bilaga finns en översikt över byggnadens energiprestanda beräknat enligt olika versioner av BBR.

Det är primärenergitalet och energiklassen i energideklarationens sammanfattning som är den gällande energiprestandan för byggnaden.

Byggnadens energiprestanda

I tabellen finns byggnadens energiprestanda enligt olika versioner av BBR.

Boverkets byggregler	Energiprestanda
Specifik energianvändning enligt BBR 24 ¹ och tidigare	47 kWh/m ² och år
Primärenergital enligt BBR 25 ²	81 kWh/m ² och år
Primärenergital enligt BBR 29 ³	91 kWh/m ² och år

Varför skiljer sig energiprestandan åt?

Du hittar mer information om byggnadens energiprestanda på Boverkets webbplats. Besök webbsida:
www.boverket.se/energi eller skanna QR-koden.



¹ BFS 2016:13

² BFS 2017:5

³ BFS 2020:4

Energirapport

Anticimex energideklaration småhus



Energiprestanda

91
kWh/m²år

Energikostnader vid normalt bruk*

Byggnadens energikostnader	27 548 kr/år
Hushållsel	9 252 kr/år
Sammanlagd kostnad för boende	36 800 kr/år

Byggnadens uppgifter

Fastighetsbeteckning: Anslaget 2	
Adress: Anslagsvägen 9	
Postnummer: 226 47	Ort: Lund

Besöksuppgifter

Besöksdatum: 2024-09-26	Protokollnummer: 68459520
Energiexpert: Rikard Rydberg/ Lund	

* I byggnadens energikostnader ingår energi för uppvärmning, tillverkning av varmvatten, eventuell komfortkyla samt elinstallationer som är knutna till byggnadens funktioner, t.ex. ventilation. Den uppskattade kostnaden bygger på schablonpriser för inköpt energi, efter korrigeringar för normalt bruk, enligt boverkets föreskrifter. Energikostnaden inkluderar kostnader relaterat till förbrukningen, fasta abonnemangskostnader tillkommer. El till hushållsmaskiner, belysning, hemelektronik m.m. ingår inte i energiprestandan och presenteras som hushållsel. Observera att annan energianvändning som finns inom fastigheten inte ingår. Till exempel om man laddar elbil, värmer pool eller fristående byggnad.

Energirapport

Inledning

Den här energirapporten är till för att du som läser energideklarationen med ID 1519376 ska kunna få mer information om resultatet. I rapporten finns bland annat förklaringar av de åtgärdsförslag jag rekommenderar och vilka förutsättningar som gällde vid upprättande av energideklarationen.

Om du vill ha mer information besök www.anticimex.se/energideklaration-villa

Energideklarationen bygger på normalt brukande

Energideklarationens resultat ska inte vara beroende av dem som bor i huset idag. Oavsett vilka levnadsvanor de nuvarande husägarna har ska energideklarationen motsvara normalt brukande. Vanligtvis utgår man ifrån aktuell uppmätt energianvändning (fakturor/mätningar). Energiexperten gör sedan bedömningar och omräkningar av inhämtade uppgifter. Som stöd finns beräkningsregler i boverkets föreskrifter. I vissa fall, där det saknas mätuppgifter, kan energideklarationen upprättas med en energiberäkning där resultatet bygger på simulering av byggnadens energibehov i ett beräkningsprogram.

Förutom brukarens inverkan på energiförbrukning tas även hänsyn till vädrets påverkan. Det görs genom så kallad normalårskorrigerig. Denna korrigerig bygger på data från SMHI.

Energiprestanda

I denna deklARATION har byggnaden fått energiprestandan	91 kWh/m ² år
Energiklassen D bestäms vid jämförelse mot Boverkets nybyggnadskrav	90 kWh/m ² år
Liknande byggnader med samma förutsättningar har i genomsnitt	144 kWh/m ² år

Observera att energiprestandan är ett viktat tal där energislag och geografiskt läge påverkar.

Sammanfattning av åtgärdsförslag

Kalkylerna för åtgärder ska läsas som alternativ till varandra. Genomför man mer än en åtgärd kan den totala lönsamheten påverkas. Du får mer information om varje åtgärd längre fram i rapporten.

	Energibesparing kWh/år	Kostnads- besparing kr/år	Investering i Kr	Återbetalnings- tid (ca år)
Åtgärdsförslag				
Komplettera med luft/luftvärmepump	2 235	4 693	21 000	4
Vattenbesparing	418	878	710	1

Energirapport

Byggnadsbeskrivning

Byggnadsår: 1970	Uppvärmd golvarea: A_{temp} : 209 m ²
Antal våningar: Våningar: 2	Övrig area:
Byggnadstyp: Friliggande	Ventilation: Självdreg

Byggnadens energianvändning vid normalt brukande

Värmesystem	kWh/år
Direktverkande el	4 711
Luft/luftvärmepump	1 570
Varmvattensystem	kWh/år
Fristående/integrerad varmvattenberedare	2 937
Övrig energi	kWh/år
Hushållsel	4 406

Solcellspaneler med area 43 m² finns installerad och beräknas producera i genomsnitt 10 376 kWh/år. Den andel solet som kan användas för byggnadens eget bruk har tillgodoräknats i energideklarationens resultat.

Energirapport

Energipriser

I beräkningarna har vi använt följande energipriser:

El	2,10 kr/kWh
----	-------------

Energipriser varierar beroende på avtal. Det är inte säkert att dessa priser överensstämmer med ditt avtal.

Åtgärdsförslag

Nedan finner du åtgärdsförslag för att minska byggnadens energianvändning. Du bör alltid göra en mer detaljerad investeringsbedömning genom att ta in offerter räknat på dina energipriser. Tanken med dessa åtgärdsförslag är att du ska få ett bra beslutsunderlag för att kunna prioritera vilka åtgärder som passar ditt hus.

Energibesparing	Hur mycket energi som kan sparas efter utförd åtgärd, jämfört med nuvarande energiförbrukning.
Kostnadsbesparing	Den ekonomiska besparing som en åtgärd ger, genom sänkt energiförbrukning.
Investering	Uppskattat investeringskostnad för åtgärden. Går du vidare med en åtgärd bör du ta in offerter från olika leverantörer och jämföra.
Återbetalningstid	Den tid som krävs för att åtgärden ska ge tillbaka investeringskostnaden. Hänsyn är inte tagen till inflation, energiprisökning eller ränta.
Lönsam/Ej Lönsam	Genom att jämföra investeringen i förhållande till besparingen avgörs om det är lönsamt att utföra åtgärden eller inte. I beräkningen tas hänsyn till inflation, energiprisökning och ränta.

Komplettera med luft/luftvärmepump			Lönsam
Energibesparing 2 235 kWh/år	Kostnadsbesparing 4 693 kr/år	Investering 21 000 kr	Återbetalningstid (ca) 4 år
Antal värmepumpar 1 st			
Med en modern luft/luftvärmepump kan du minska energikostnaderna. En luft/luftvärmepump går att installera i de flesta hus utan större ingrepp och behöver inga vattenburna radiatorer för att fördela värmen. En fördel är att du även sommartid kan nyttja värmepumpen som komfortkyla (även om det ökar energikostnaderna).			
Kontakta värmepumpsinstallatörer och jämför olika modeller för bästa beslutsunderlag.			

Vattenbesparing		Lönsam	
Energibesparing 418 kWh/år	Kostnadsbesparing 878 kr/år	Investering 710 kr	Återbetalningstid (ca) 1 år
Antal snålspolande tappmunstycken 5 st	Antal snålspolande duschkmunstycken 2 st		
Genom effektiva kranar och duschkmunstycken kan du minska energiförlusterna i varmvattnet. Utöver den besparing som visas här kommer även din kallvattenförbrukning att minska.			

Energirapport

Inomhusmiljö

Ventilation

Vid besiktningen noterades brister i allmänventilationen.

En fördjupad undersökning rekommenderas för att ta reda på orsak till och omfattningen av bristerna i ventilationen.

Ventilationen är den absolut viktigaste faktorn som kommer avgöra om du har en bra inomhusmiljö i bostaden. Hur väl ventilationen fungerar är ett komplext ämne som bygger på en balans mellan bland annat husets täthet, planlösning, typ av system, placering av don, rengöring och injustering. När man genomför energieffektiviserande åtgärder i byggnaden kan man påverka den här balansen. För att behålla god ventilation i bostaden efter en åtgärd behöver man ofta genomföra ytterligare åtgärder för att försäkra sig om att ventilationen ska fungera bra.

När ett hus ventileras med självdrag bygger ventilationen på den så kallade skorstenseffekten, att varm luft stiger. Traditionellt fungerar det så att man bränner ett bränsle där rökgaserna stiger i en skorsten. I anslutning till skorstenen finns separata kanaler för ventilation som genom värmen skapar förutsättningar för bra luftomsättning. Om man i dessa fall skulle byta ut värmekällan till en mer energieffektiv värmekälla behöver man förbättra bostadsventilationen för att inte försämra inomhusmiljön.

Radon

Radon är en cancerframkallande ädelgas som förekommer i olika koncentrationer i inomhusluften i våra bostäder. Oftast kommer gasen från berggrunden och letar sig in i huset via otätheter. I vissa fall kan det även förekomma i byggnadsmaterial så som "blåbetong".

Strålsäkerhetsmyndigheten har satt riktvärden för radongas inomhus till 200 Bq/m³.

Genom enkla metoder med spårfilmsdosor kan man mäta radonhalten inomhus. Rekommenderat är att göra en så kallad långtidsmätning (minst 2 månader) under vinterhalvåret (oktober - april)

Om du har funderingar eller frågor om radon kan du vända dig till strålsäkerhetsmyndigheten på www.ssm.se

Energirapport

Begrepp	Förklaring
Energiprestanda	Byggnadens energiprestanda ska anges som byggnadens primärenergital i enlighet med 9:12 Boverkets byggregler (2011:6) föreskrifter och allmänna råd. En byggnads uppmätta energianvändning ska korrigeras för att fastställa byggnadens energianvändning knuten till ett normal brukande och ett normalår. Byggnader där det inte går att få fram uppgifter om den uppmätta energianvändningen får istället deklarerats genom att energiprestandan beräknas.
Primärenergital	Primärenergital är ett mått på hur hållbar energianvändning huset har i förhållande till andra hus. Talet bygger på byggnadens energianvändning, geografiskt läge och vilka energislag som används. Utrycks i viktade kWh/m ² år.
Byggnadens energianvändning	Byggnadens energianvändning inkluderar energi för uppvärmning, varmvatten, komfortkyla och fastighetsel. Hushållsel och verksamhetsel ingår inte.
Viktningfaktor	Varje energislag har en viktningfaktor som tar hänsyn till hur hållbar energislaget är i förhållande till andra. El har viktningfaktor på 1,8 vilket innebär att ett hus behöver en effektiv värmepump om det elvärmda huset ska få bra energiklass. Fjärrvärme har en viktningfaktor på 0,7 vilket förklaras av att lågvärdig energi såsom spillvärme och sopförbränning kan nyttjas istället för högvärdig elenergi. Biobränslen såsom ved och pellets har en viktningfaktor på 0,6 och är en förnybar resurs. Fossila bränslen såsom gas och olja har en viktningfaktor på 1,8.
Geografisk korrigeringsfaktor	Varje kommun har tilldelats en geografisk korrigeringsfaktor (F_{geo}). Med hjälp av denna faktor kan man jämföra hus över hela landet mot samma referens. Faktorn varierar från 0,8 i söder till 1,9 i norr.
Energiklass	Energiklassen bestäms när energideklarationen upprättas. Klassningen går från A-G där C motsvarar minimikravet för ett nytt hus. Husets energiprestanda jämförs med dagens gällande nybyggnadskrav på energiprestanda i boverkets byggregler.
Uppvärmningsenergi	Den energi som används för att värma rumsluften i huset. För normalt bruk ska man ta hänsyn till om temperaturen i bostaden varit onormal eller om gratisvärmens från hushåll och bruk gett ovanlig påverkan på uppvärmningssystemet.
Varmvattenenergi	Den energi som används för att värma tappvarmvatten. I deklarationen anges varmvatten korrigerat för normalt bruk och inte dagens användare.
Komfortkyla	Den energi som används för att kyla rumsluften.
Fastighetsel	Den elenergi som används för att driva fläktar, pumpar och andra maskiner som är nödvändiga för byggnadens funktioner.
Hushållsel	Den el som används av de boende. Exempelvis belysning, apparater, vitvaror.
Verksamhetsel	Den el som används till kommersiell verksamhet.
A_{temp}	Arean av samtliga våningsplan, vindsplan och källarplan för temperaturreglerade utrymmen, avsedda att värmas till mer än 10°C, som begränsas av klimatskärmens insida. Area som upptas av innerväggar, öppningar för trappa, schakt och dyligt, inräknas. Area för garage inom byggnaden i bostadshus eller annan lokalbyggnad än garage, inräknas inte.
Gratisenergi/ Internlaster	Gratisenergi är den spillvärme som kommer från apparater och brukare i bostaden. Det inkluderar även solinstrålning genom fönster. Ett annat begrepp för detta är internlaster.

Energirapport

Villkor utgåva 7 - Anticimex Energideklaration

1. Allmänt om Anticimex åtagande

- 1.1 Anticimex åtar sig att utföra uppdraget fackmässigt och med den omsorg som följer av avtalet och gällande författningar.
- 1.2 Villkoren för uppdraget framgår av dessa villkor samt av offert, beställning, avtal, bekräftelse eller annan handling eller överenskommelse mellan parterna.
- 1.3 Anticimex förbehåller sig rätten att i enlighet med gällande författningar använda underleverantörer och/eller kontrakterade partners för utförande av del av uppdraget.
- 1.4 Anticimex förbehåller sig rätten att neka eller avboka uppdrag för vilka det krävs att personer i arbetsledande ställning (certifierad expert) har certifiering som inte återfinns hos Anticimex och den leveransorganisation som berörs av uppdraget.

2. Avtalets omfattning

- 2.1 Omfattningen av Anticimex åtagande framgår av offert, beställning, avtal, bekräftelse eller annan handling eller överenskommelse mellan parterna.
- 2.2 Efter besiktning eller inhämtning av uppgifter hos fastighetsägare och/eller tredje man låter Anticimex utföra energispardiagnos och energideklaration. Resultatet är avsett att användas av Anticimex, Boverket och byggnadsägaren. Därtill får resultatet användas för att göras tillgängligt enligt vad som anges i 13 § lagen (2006:985) om energideklaration för byggnader.
- 2.3 I uppdraget ingår en besiktning av byggnaden, utom i de fall när sådan inte behövs, samt en energispardiagnos och upprättande av en energideklaration med uppgift om byggnadens energiprestanda. Deklarationen innehåller förslag på kostnadseffektiva åtgärder för att förbättra byggnadens energiprestanda (energibesparande åtgärder) när sådana är möjliga. Deklarationen innehåller även uppgift om huruvida radonmätning och/eller obligatorisk funktionskontroll av ventilationssystemet har utförts i byggnaden. Anticimex åtar sig att registrera energideklarationen hos Boverket.
- 2.4 I lagen (2006:985) om energideklaration för byggnader anges att syftet med lagen är att främja en effektiv energianvändning och en god inomhus miljö i byggnader. I Anticimex uppdrag ingår således att föreslå åtgärder som om de genomförs kan leda till en energibesparing för byggnaden. Anticimex bär inget ansvar för att föreslagna och av kunden vidtagna åtgärder medför uppskattade kostnadsbesparingar, detta till följd av att förslagen grundar sig på uppgifter som lämnats av kunden och/eller tredje man. Därtill kan energianvändning variera över tid beroende på brukare och dennes vanor.
- 2.5 När Anticimex konstaterar att det inte går att få fram uppgifter om den faktiska energianvändningen, får byggnad istället deklaras genom att energiprestandan beräknas med relevant beräkningsprogram (schabloner). I sådana fall bär Anticimex inte ansvar för att den beräkningen överensstämmer med den faktiska energiprestandan, inkluderande den faktiska energianvändningen.

3. Leveransdag

- 3.1 Besiktning, när en sådan behövs, utförs den dag som avtalas mellan parterna.
- 3.2 När uppdraget är utfört åtar sig Anticimex att leverera resultatet till kunden eller den kunden befullmäktigat att motta resultatet. Uppdraget är utfört när Anticimex skickat eller överlämnat resultatet till kunden.

4. Avbeställning och ombokning

- 4.1.1 I de fall det saknas fullständig information för att slutföra uppdraget kan kompletterande besök behöva genomföras. Kostnad för besöket i enligt överenskommelse mellan parterna.
- 4.1.2 Kan besiktning eller annan del av uppdraget inte utföras på avtalad tid därför att Anticimex inte får tillgång till byggnaden, eller av annan anledning som beror på ett förhållande på kundens sida, eller att uppdraget avbokas inom 48 timmar före avtalad tid, äger Anticimex rätt att debitera kostnader och förlorad intäkt

5. Kundens åtaganden

- 5.1 Kunden ska:
 - 5.1.1 innan deklARATIONEN tillhandahålla Anticimex de uppgifter och handlingar enligt de villkor som framgår av beställningsbekräftelse eller andra avtalshandlingar.
 - 5.1.2 senast vid deklARATIONSTILLFÄLLET lämna uppgifter om omständigheter som kan ha betydelse för deklARATIONEN och för att Anticimex personal ska kunna göra en fullständig bedömning samt för att Anticimex ska kunna göra den inrapportering som krävs till Boverket avseende energideklARATIONEN.
 - 5.1.3 före och i samband med uppdragets utförande noggrant efterfölja eventuella instruktioner som meddelas av Anticimex, exempelvis tillhandahålla godkända stegar samt borttagande av lösöre och andra förutsättningar som krävs för att kunna samla in den information som krävs för att upprätta energideklARATIONEN.
 - 5.1.4 bereda Anticimex personal tillträde för undersökning av alla utrymmen i byggnaden under ordinarie arbetstid samt upplysa om var dörrar och inspektionsluckor är belägna.
 - 5.1.5 informera om speciella förutsättningar som gäller i kundens lokaler, exempelvis om känsliga miljöer och

Energirapport

speciella restriktioner vid tillträde till dessa. I förekommande fall ska kunden också tillhandahålla eventuell specialutrustning eller liknande som krävs i dessa miljöer.

- 5.2 Om kunden inte är ägare till byggnaden åligger det kunden att tillse att ägaren eller annan rättighetsinnehavare uppfyller åtagandena i punkt 5.1.

6. Ansvarsbegränsning

- 6.1 Anticimex svarar endast för direkt sak- eller personskada, som vållats genom försummelse av Anticimex personal vid utförandet av uppdraget.
- 6.2 Anticimex friskriver sig från skada till följd av att resultatet av uppdraget används utanför de syften som anges i lagen (2006:985).
- 6.3 Anticimex ansvar är under alla förhållanden begränsat till 15 prisbasbelopp per skadetillfälle. Anticimex friskriver sig för samtliga skador och krav understigande 20 procent av prisbasbeloppet.

7. Reklamation och klagomål

- 7.1 Eventuella klagomål över energideklarationen eller Anticimex som utfört energideklarationen ska snarast anmälas till det Anticimex som utfört deklarationen.
- 7.2 I det fall du har skadeståndsanspråk eller motsvarande förbehåller sig Anticimex att överlämna ärendet till tredje man för handläggning av anspråket. Här avses försäkringsgivaren för Anticimex ansvarsförsäkring eller annat juridiskt biträde. Du kan alltid gå till domstol med ditt ärende.
- 7.3 Reklamation ska göras snarast efter att felet eller skadan upptäcktes eller borde ha upptäckts. Reklamation ska i alla händelser ske senast inom två (2) år från deklara-tions tillfället. Försummas den här reklamationsfristen så får eventuella fel eller skador inte åberopas.

8. Befrielsegrunder

- 8.1 Om fullgörandet av Anticimex åtaganden enligt avtalet hindras eller väsentligen försvåras av omständigheter som Anticimex inte råder över och inte heller har kunnat förutse är Anticimex inte skyldigt att utföra sina åtaganden. Detsamma gäller vid lockout.

9. Sekretess och behandling av kund- och personuppgifter

- 9.1 Anticimex förbinder sig att behandla uppgifter som framkommer i samband med uppdraget konfidentiellt. Resultatet av uppdraget lämnas till tredje man endast vid samtycke från kunden och i de fall kunden befullmäktigat annan att motta resultatet. Anticimex förbehåller sig rätten att till tredje man lämna sådana uppgifter som erfordras för att Anticimex ska kunna erhålla eller verifiera uppgifter om en byggnads energiförbrukning med mera.
- 9.2 Anticimex behandlar kunduppgifter och personuppgifter hänförliga till bland annat kunder, försäkringstagare, försäkringshavare, betalare och kontaktpersoner. Vi samlar in och behandlar namn- och adressuppgifter samt personnummer. Vi samlar även in och behandlar uppgifter om fastigheter, byggnader, verksamheter och andra serviceobjekt. Ändamålet med vår behandling är att vi ska kunna teckna, fullgöra och administrera avtal, tillvarata rättsliga skyldigheter, framställa rättsliga anspråk samt för marknadsföring, marknads- och kundanalyser, statistik samt för att kunna uppfylla de krav som ställs på verksamheten. Uppgifterna är avsedda att i första hand användas av bolag inom Anticimex-gruppen men personuppgifter kan, med beaktande av sekretessen i punkt 9.1, komma att lämnas ut till andra företag, föreningar och organisationer som Anticimex-gruppen samarbetar med, exempelvis försäkringsbolag, fastighetsmäklare, potentiella köpare och banker samt till myndigheter när det föreligger skyldigheter därom enligt lag. Du har rätt att efter en skriftlig ansökan kostnadsfritt få besked om vilka personuppgifter vi har om dig. Du har också rätt att begära att vi rättar felaktiga personuppgifter och raderar personuppgifter. Märk ansökan med "Dataskydd" och skicka in den till Anticimex, Box 470 25, 100 74 Stockholm eller sweden.privacy@anticimex.se. Om du har synpunkter på vår personuppgiftsbehandling kan du kontakta oss eller inge klagomål till datainspektionen/Integritetsskyddsmyndigheten.

10. Tvist

- 10.1 Svensk lag tillämpas. Tvist i anledning av detta avtal ska prövas av svensk domstol.

Vattenbesparing och andra tips

Hur kan jag minska vattenförbrukningen?

När det gäller användningen av varmvatten finns flera enkla metoder som minskar energiförbrukningen. Du kan duscha kortare tid och/eller i svalare vatten. Du kan undvika att diska i rinnande varmvatten och istället tappa upp vatten eller använda kallvatten. Har du en diskmaskin så låt den göra jobbet. Tänk på att fylla den ordentligt och inte diska en halvfull maskin.

Droppande kranar bör du laga direkt. En droppande varmvattenkran kan kosta flera hundra kronor om året. Ett byte till engreppsblandare gör det lättare att snabbt få rätt temperatur. Det finns även nya engreppsblandare med reglage som har grundinställning på både flöde och temperatur. Dessa blandare gör att både vattenmängd och energi för uppvärmning av tappvatten minskas. Dessutom minskar risken för skällning, vilket är speciellt bra om du har småbarn.

Det är dock inte alltid nödvändigt att köpa en ny vattenkran. Det finns energi- och vattenbesparingspotential i att se över hur tappvattnet lämnar vattenkranen. Byt ut det gamla munstycket mot ett vattenbesparande, som kallas perlator eller sparlator. Dessa kan användas i kranar både i kök och badrum. Då blandas luft in i vattenflödet så att mindre vatten kommer ut men med samma komfort som innan. Det finns även duschmunstycken med samma funktion.

Så kan energiförbrukningen minskas

- Fyll diskmaskin och tvättmaskin ordentligt och kör eko-/energiprogram om det är möjligt.
- Koka vatten i vattenkokare istället för på spisen, speciellt om du har en gammal spis.
- Använd plana kokkärl som passar storleken på plattan vid matlagning.
- Dammsug gallret bakom kyl och frys regelbundet.
- Byt till lågenergilampor eller LED-lampor.
- Stäng av TV och datorer med strömbrytare. 30-40 procent av all energi som dina apparater använder under sin livslängd går åt när de står i standby-läge.
- Dra ur mobilladdare från väggen när mobilen inte laddas. Detsamma gäller även andra adapttrar till exempelvis datorer och vissa typer av lampor. Blir adapttern varm när apparaten/lampan inte används är det ett tecken på att den drar energi.
- Installera närvarosensorer eller skymningssensorer på din utebelysning.
- Tänk energismart när du köper nya elektroniska utrustningar till hemmet. Välj energimärkta varor.



Ett sätt att minska vattenförbrukningen är att byta ut det gamla munstycket till ett vattenbesparande munstycke.

Vad ska jag tänka på innan åtgärderna genomförs?

Om du planerar att byta uppvärmningskälla är det smart att först åtgärda klimatskalet. Ett minskat värmebehov kommer nämligen att kräva lägre effekt av den nya värmeanläggningen.

När du genomför energiåtgärder på ditt klimatskal blir huset också tätare. Då är det mycket viktigt att se över ventilationen. Ventilationens uppgift är bland annat att avlägsna fukt, gammal/ använd luft och emissioner från möbler, utrustning och boende i huset. En god ventilation minskar risken för att såväl hälso- som fukt- och mögelproblem ska uppstå.

Om du ska byta ut din vattenkran är det en bra idé att kontrollera den nya vattenkranens energiprestanda. Idag finns ett system för energiklassning av vattenkranar.

Tips

En oberoende part som gör en besiktning utifrån just ditt hus kan ge dig tips om hur din energianvändning kan minskas.

För mer information om fuktproblem på vinden, kontakta oss på 075245 10 00.

Luft/luftvärmepump

Kompletterande värme med en enkel installation

Med hjälp av en luft/luftvärmepump kan du använda den gratisvärme som finns i uteluften, och därmed minska bostadens energikostnader.

En luft/luftvärmepump värmer upp din bostad via en fläkt i inomhusenheten som sprider ut varm luft. Trots att uteluften ibland har en låg temperatur kan pumpen utnyttja denna värme tack vare en förångare som finns i värmepumpens utomhusdel. Förångaren innehåller ett köldmedium som tar upp uteluftens värme. Därefter höjs temperaturen till en bra nivå för bostaden.

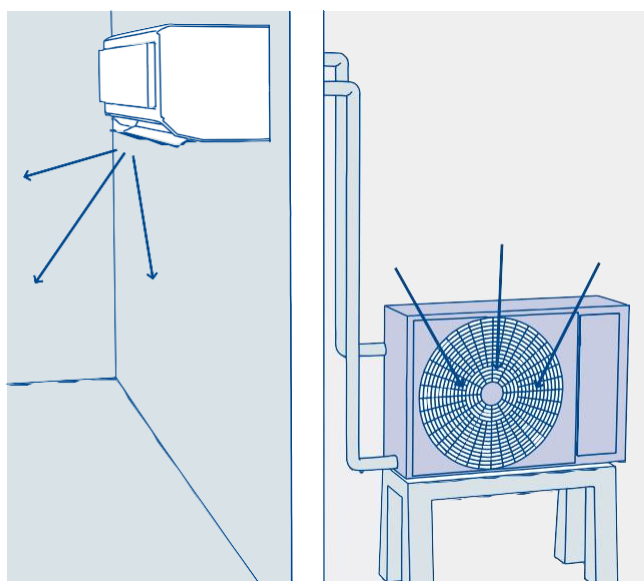
Passar öppen planlösning

Bostäder med öppen planlösning är bäst lämpade för luft/luftvärmepumpar. Då kan varmluften lätt spridas till bostadens olika delar. En luft/luftvärmepump tillför inte ny luft utifrån utan värmer och cirkulerar befintlig luft.

Innan du vidtar åtgärder

Innan du bestämmer dig för att investera är det bra att ta in offerter från olika leverantörer. Be dem besöka din bostad för att se vilken storlek värmepumpen ska ha, var den ska placeras, om installationen kommer påverka inomhusmiljön eller om andra konsekvenser kan uppstå.

Luft/luftvärmepumpens värmefaktor, det så kallade COP-värdet (Coefficient Of Performance), talar om hur mycket energi värmepumpen ger i förhållande till den mängd energi som krävs för att driva den. Ju högre COP-värde desto mer energi kan sparas. Ofta nämns ett värde mellan 3 och 5 för luft/luftvärmepumpar vid +7°C utomhus och normal inomhustemperatur. Effekten minskar när det blir kallare utomhus. För att veta hur stor besparing en luft/luftvärmepump skulle innebära kan du kontrollera värmepumpens årsvärmefaktor, det vill säga värmepumpens effektivitet över ett helt år.



En luft/luftvärmepump drar nytta av den värme som finns i utomhusluften för att värma upp ditt hus.

Placering och underhåll

För bästa funktion är det viktigt att ha rent filter i inomhusdelen samt att hålla utomhusdelen ren. När det är kallt ute kan luft/luftvärmepumpens utomhusdel bli frostbelagd vilket påverkar funktionen. Därför avfrostar den automatiskt. Då är det viktigt att smältvattnet rinner bort från värmepumpen, annars kan det frysa och spränga sönder värmepumpen. Se också till att smältvattnet rinner bort från husets grund.

Tips

På www.svepinform.se listar Svenska Värmepumpsföreningen certifierade leverantörer.

På www.energimyndigheten.se kan du läsa mer och jämföra några olika värmepumpars årsvärmefaktorer.

För mer information om energibesiktning och besparing, kontakta oss på 075-245 10 00.