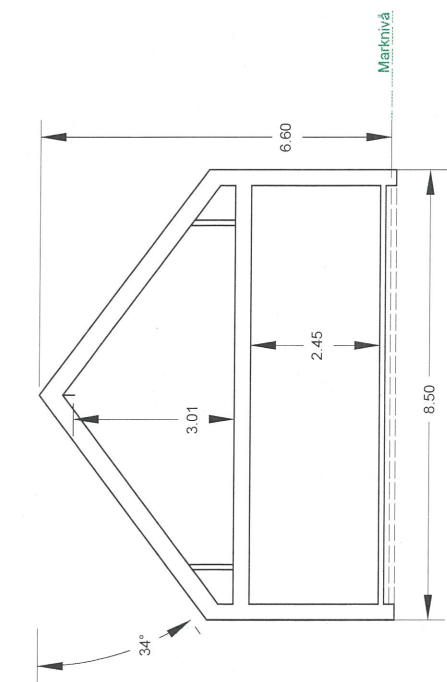
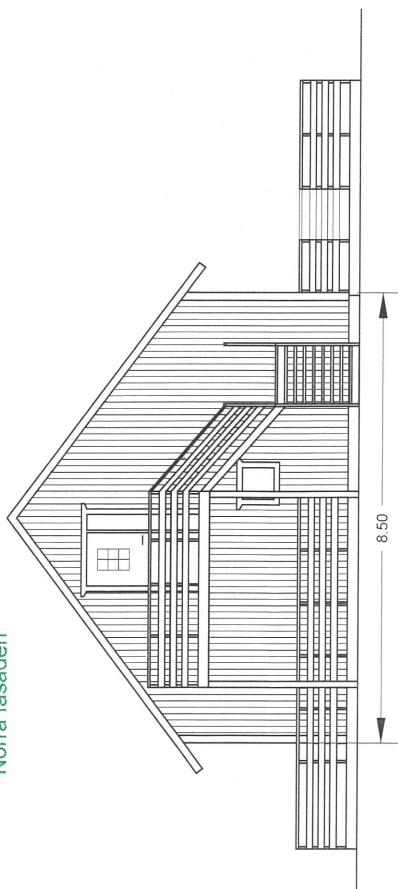


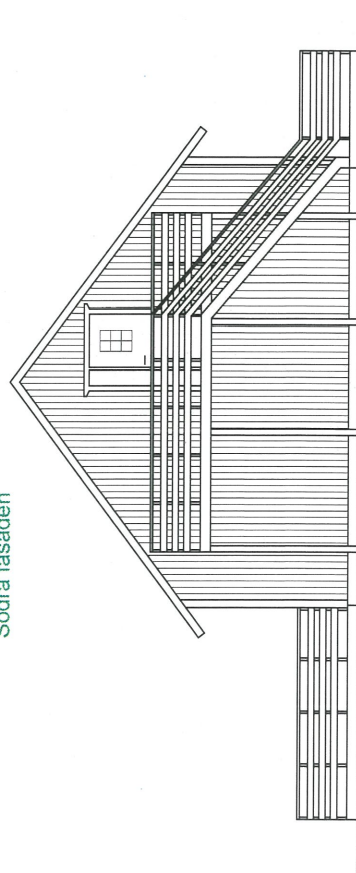
Sektionsritning



Norra fasaden



Södra fasaden



Mossmyran 4:1
 Nybyggnation av kontor
 Fasaddrifning

Projektchef.nu
 DWG NUMBER
 SIZE A3
 REV -
 SCALE 100 : 1
 SHEET 1 OF 1

Kulörer:
 Fasad: A461 Kallgrå, bestå tackfång
 Foder: NCS S0502-Y
 Dörrar/fönster: NCS S0502-Y
 Tak: Svarta betongpannor